



SISTEMI SPLIT CON PANNELLO DI CONTROLLO REMOTO

TH

C

SPLIT SYSTEM WITH REMOTE CONTROL PANEL



Serie split - con carena insonorizzata



Split range - with low noise housing

R407F

**Campo di esercizio (Tc)
Operating range (Tc)**

+5°C ÷ -5°C

-15°C ÷ -25°C

**Potenza compressore
Compressor power**

2 ÷ 7 HP

2 ÷ 10 HP

**Potenza Frigorifera
Refrigerating capacity**

35 ÷ 178 m³
(Ta = 32°C Tc = 0°C)

18 ÷ 187 m³
(Ta = 32°C Tc = -20°C)

Caratteristiche generali - General features

- Carenatura autoportante in acciaio elettrozincato, verniciato a polvere epossidica (RAL 7035)
Self-supporting casing in zinc plated steel varnished with epoxy powder (RAL7035)
- Isolamento acustico - *Noise insulation*
- Resistenza carter - *Crankcase heater*
- Espansione a valvola - *Valve expansion*
- Silenziatore sulla mandata del compressore - *Muffler on the compressor discharge*
- Attacchi con rubinetti a saldare - *Shut-off valves connections to be welded*
- Sbrinatorio elettrico - *Electrical defrost*
- Pressostato di alta a taratura fissa riarmo automatico
High pressure switch with fixed setting and automatic reset
- Pressostato di bassa a taratura regolabile riarmo automatico
Low pressure switch with adjustable setting and automatic reset
- Voltaggio 400/3/50 Hz - *Voltage 400/3/50 Hz*
- Centralina elettronica di controllo - *Electronic control panel*
- Pannello di controllo remoto (10m) - *Remote control panel (10m)*
- Micro porta con cavo L = 2,5m - *Door micro switch with 2,5m long cable*
- Luce cella con cavo L = 2,5m - *Cold room light with 2,5m long cable*
- Scarico diretto acqua di condensa - *Condensing water direct discharge*
- Cavo di alimentazione L = 2,5m - *Power supply cable L = 2,5m*
- Cavo connessione evaporatore / unità condensatrice L = 10m
Connecting cable evaporator / condensing units L = 10m
- Unità conformi alla direttiva PED - *PED directive compliant units*
- I motorventilatori utilizzati sono conformi alla direttiva ErP (Regolamento EU 327/2011)
The fan-motors in use comply with ErP directive (Regulation EU 327/2011)
- Imballo incluso - *Package included*

Optional

- Tubazioni precaricate nelle lunghezze di 2,5/5/10m (dove previsto)
Pre-charged pipe connections of the following lengths: 2,5/5/10m (when provided)
- Gas diverso (fare specifica richiesta) - *Different gas (make a specific request)*
- Voltaggio diverso (fare specifica richiesta)
Different voltage (make a specific request)
- Controllo velocità ventole condensatore - *Condenser fans speed control*
- Separatore d'olio (con rubinetto filtro e indicatore)
Oil separator (with shut-off valve, filter and sight glass)
- Protettore di fasi inverse per compressori Scroll
Phase reverse protection for Scroll compressors
- Staffe di montaggio unità condensatrice (MS403/A)
Mounting brackets condensing unit (MS403/A)
- Monitor di tensione - *Voltage monitor*
- Interruttore magnetotermico differenziale - *Differential thermomagnetic switch*
- Predisposizione per telegestione e / o Master e Slave
Presetting of electronic remote management and / or Master and Slave
- Sistema di telegestione - *Management software system*
- **Insonorizzazione 1:** motoventilatori elettronici e variatore velocità ventole incluso
Low noise 1: *EC fan motors and fans speed variator included*
- **Insonorizzazione 2:** sound shell, motoventilatori elettronici e variatore velocità ventole incluso
Low noise 2: *sound shell, EC fan motors and fans speed variator included*
- **Insonorizzazione 3:** sound shell, motoventilatori elettronici, variatore velocità ventole incluso e insonorizzazione residenziale plus (fare specifica richiesta)
Low noise 3: *sound shell, EC fan motors, fans speed variator included and plus housing insulation (make a specific request)*

Nota: L'insonorizzazione si riferisce solo all'unità condensatrice
Low noise refers to condensing unit only



SPLIT SYSTEM WITH REMOTE CONTROL PANEL

R407F

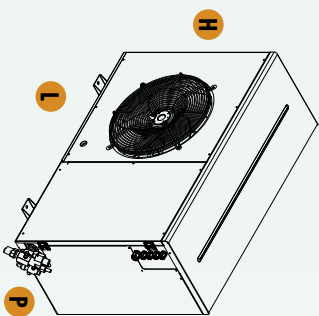
R407F Code	Compressor HP Type	Absorption $T_{d1}=45^{\circ}\text{C}$ - $T_{d2}=10^{\circ}\text{C}$		Connections S D	Evaporator $N^{\circ} \times \varnothing$ m ² /h	Noise dBA* (10m)	Capacity $T_a = 25^{\circ}\text{C}$					Capacity $T_a = 32^{\circ}\text{C}$					Capacity $T_a = 38^{\circ}\text{C}$									
		A	W/m				W	m ³	W	m ³	W	m ³	W	m ³	W	m ³	W	m ³	W	m ³	W	m ³				
THCM140F0312RVC	2 Sc	5,15	21,65	16	10	3x250	2364	35,0	4501	62,1	3866	40,6	3269	32,0	4130	54,0	3541	35,2	2991	27,8	3800	47,7	3250	31,1	2743	23,8
THCM145F1212RVC	2,5 Sc	6,22	24,80	22	10	3x250	2167	35,5	5546	79,9	4783	52,9	4058	41,9	5096	69,3	4389	46,1	3731	36,6	467	61,4	4036	40,6	3435	30,2
THCM145F0212RVC	3 Sc	7,03	29,00	22	10	3x250	2167	36,5	6242	91,9	5408	62,2	4605	49,1	5714	79,4	4954	54,0	4239	43,0	5239	69,9	4541	47,9	-	-
THCM145F0312RVC	3,5 Sc	8,34	34,05	22	10	4x250	2890	37,5	7631	116,2	6605	83,9	5625	64,2	6996	101,3	6053	73,8	5171	56,5	6429	89,0	5557	65,1	4760	51,0
THCM145F0412RVC	4 Sc	7,47	36,15	22	12	2x350	4287	36,5	9095	144,5	7878	107,2	6700	85,8	8426	127,0	7274	94,6	6174	75,5	7836	113,3	6739	83,6	-	-
THCM245F0212RVC	4 Sc	8,13	37,70	22	12	2x350	4287	38,5	9291	148,2	8035	110,0	6820	88,3	8627	130,6	7435	97,1	6298	78,0	8039	116,4	6904	86,0	5833	68,6
THCM245F1212RVC	5 Sc	11,58	47,10	22	12	2x350	3657	39,5	11561	190,9	9998	142,6	8499	112,0	10704	167,6	9225	124,5	7822	97,5	9950	148,8	8543	110,1	7222	85,0
THCM245F0312RVC	6 Sc	11,52	54,80	22	12	3x350	5990	39,5	14018	238,5	12108	176,6	10296	137,6	12936	208,2	11134	153,6	9443	118,9	11984	183,8	10275	135,3	8688	103,8
THCM245F4412RVC	7 Sc	12,94	60,90	28	16	4x350	7988	40,0	16206	280,8	13989	206,9	11871	160,1	14933	244,5	12885	179,4	10859	137,6	13820	215,3	11823	157,8	9968	120,2

Condizioni di calcolo rese e assorbimenti (MBP): temp. gas aspirato +20°C, senza sottoraffreddamento del liquido, surriscaldamento utile 100%
Capacity and absorption calculation conditions (MBP): suction gas temp. +20°C, without liquid subcooling, 100% useful heat

I dati in grassetto si riferiscono a un surriscaldamento in aspirazione pari a 10K
The bold -type data refer to a suction overheating equal to 10K

SISTEMI SPLIT CON PANNELLO DI CONTROLLO REMOTO

Condensing unit dimensions L x P x H	Code
1x450	1182 x 450 x 901
2x450	1302 x 450 x 1201



Condizioni di calcolo rese e assorbimenti (LBP): temp. gas aspirato 0°C, senza sottoraffreddamento del liquido, surriscaldamento utile 100%
Capacity and absorption calculation conditions (LBP): suction gas temp. 0°C, without liquid subcooling, 100% useful heat

Legenda / Legend

Te = Temperatura di evaporazione / evaporating temperature
Ta = Temperatura ambiente / ambient temperature
Td = Temperatura di condensazione / condensing temperature

* I dati di rumorosità si riferiscono alla sola unità condensatrice
The noise level values refer to the condensing unit only

Per ulteriori informazioni, contattare il nostro ufficio tecnico / For further information, please contact our technical dept

Descrizione, dati tecnici e illustrazioni sono indicativi e non vincolanti. La Rivacold si riserva il diritto di modificare per intero o in parte le specifiche descritte nella presente documentazione senza preavviso e a beneficio della continuità produttiva, di utilizzare produttori alternativi di componenti previsti nel progetto.

Descriptions, technical data and pictures are to be considered as a guide and not biding. Rivacold reserves the right to change in whole or part, the specification detailed in this documentation without prior notice and, when necessary to achieve continuous productions, to use alternative manufactures of components for design accomplishment.