

HORECA

HOTEL, RESTAURANTE & CAFETARIA



VITRINAS

- Versões para GELADOS e SEMIFRIOS
- Iluminação LED
- Vidro frontal pirolítico (VDC) com sistema hidráulico de abertura
- Grupo compressor incorporado
- Portas de acesso à exposição em acrílico
- Fácil acesso para higienização
- Interior em Aço Inox

OPCIONAIS

- Lava-porcionador
- Containers para gelados
- Outras cores para acabamento

DISPLAY COUNTERS

- Models for ICE CREAM and FROZEN PASTRY
- LED lighting
- Pyrolytic frontal glass (VDC) with hydraulic opening system
- Integral compressor unit
- Rear perspex lid
- Easy access for hygienization
- Internal finish as Stainless Steel

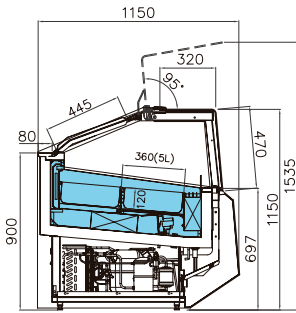
OPTIONAL EXTRAS

- Utensil washer
- Ice-cream pans
- Optional factory fit colours

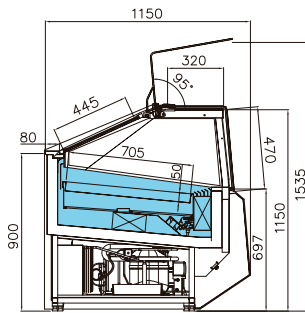




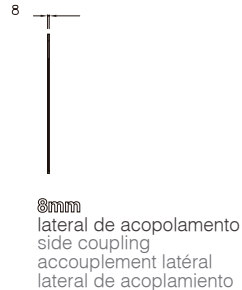
PURA versões & dados técnicos range & technical data
versions & donnés techniques | versiones & datos técnicos



VPRGL - VDC 3L1
gelados
ice cream
crème glacée
helados



VPRSF - VDC
semifrios
frozen desserts
entremets glacés
semi-frios

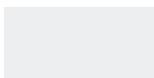


Dados técnicos Technical data Donnés techniques Datos técnicos	VPGL 3L1				VPRSF 3S			
	1105	1605	2100	CER30°	1105	1605	2100	
Comprimento sem laterais Length without ends Longueur sans joues Ancho sin laterales	mm	1105	1605	2100	CER30°	1105	1605	2100
TDA - Superfície de exposição VDA Display area Surface d'exposition Superficie exposición	m ²	12*5L	18*5L	24*5L	13*5L	0,95	1,39	1,82
Potência frigorífica* Refrigeration power Puissance frigorifique Potencia frigorífica	W	749	1506	1752	750	749	1506	1506
Potência nominal máxima 230V~/50Hz Rated power Puissance nominale Potencia nominal	W	1399	2270	2565	1411	1389	2250	2315
Temp. de func. (T. Amb. = 25°C H.R. = 60%) Working temp. Temp. de fonctionnement Temp. de funcionamiento	°C	-20/-18	-20/-18	-20/-18	-20/-18	-10/-8	-10/-8	-10/-8

(*) T. Evap. -30°C / T. Cond. +45°C



acabamentos finishes | finitions | acabados



RAL 9003



RAL 6027



RAL 5022

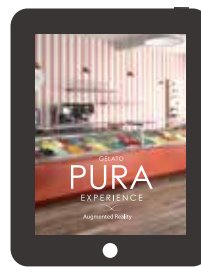


RAL 2001



RAL 1018

Peça aqui a sua brochura **PURA**
Realidade Aumentada
Get your **PURA** Augmented
Reality brochure here



JORDAO COOLING SYSTEMS®

Parque Industrial, Pav. E1
4805-661 Ponte, Guimarães - Portugal
tel.: +351.253 470 700 - fax: +351.253 470 750
e-mail: geral@jordao.com - www.jordao.com



Obrigado pelo seu interesse nos nossos produtos; certifique-se de que esta informação é atual e válida.

Os dados apresentados nesta brochura poderão sofrer alterações após a sua publicação em junho 2018. A JORDÃO ressalva modificações na construção, formato, aspeto e características técnicas dos seus equipamentos, opcionais e acessórios; Possíveis alterações nas cores reproduzidas devem-se à técnica de impressão. As ilustrações contêm elementos opcionais e acessórios. Todos os dados relativos ao equipamento são fornecidos a título meramente indicativo, para obtenção de informação atualizada deve contactar os representantes oficiais da marca JORDAO COOLING SYSTEMS.

Thank you for your interest in our products. Please make sure this information is up-to-date and valid.

The data presented in this brochure may be changed after its publication in June 2018. JORDAO safeguards construction, shape, appearance and technical characteristics modifications of its equipments, options and accessories. Possible changes in the reproduction of the colours are due to printing technique. The illustrations have optional elements and accessories. All data concerning the equipment is provided as information merely. To obtain up-to-date information you should contact JORDAO COOLING SYSTEMS official representatives.

Merci bien de votre intérêt par nos produits; assurez-vous que cette information est mise à jour et valide.

Les données présentées dans cette brochure pourront souffrir des altérations après sa publication en juin 2018. La société JORDAO sous réserve des modifications dans sa construction, forme, apparence et caractéristiques techniques de ses équipements, optionnels et accessoires. Changements possibles dans la reproduction des couleurs dues à la technique d'impression. Les illustrations contiennent des éléments en option et accessoires. Toutes les données concernant l'équipement sont fournies à titre indicatif. Pour obtenir des informations actualisées, veuillez contacter les représentants officiels de la marque JORDAO COOLING SYSTEMS.

Gracias por su interés en nuestros productos; verifique que esta información está actualizada y es válida.

Los datos presentados en ese catálogo pueden sufrir alteraciones posteriormente a su publicación en Junio 2018. JORDAO se reserva modificaciones en construcción, formato, aspecto y características técnicas de sus equipos, opciones y accesorios; Las posibles alteraciones en los colores reproducidos se deben a la técnica de impresión. Las ilustraciones contienen elementos opcionales y accesorios. Todos los datos relativos al equipamiento son meramente orientativos, para obtener información actualizada debe contactar los representantes oficiales de la marca JORDAO COOLING SYSTEMS.