



FOOD RETAIL

VITRINAS

- Versão para PEIXE e MARISCO
- Versão congelados
- Grupo incorporado
- Refrigeração estática com tampo refrigerado
- Elevada capacidade de exposição: 88cm profundidade
- Iluminação LED
- Vidro frontal com sistema hidráulico para abertura
- Interior em aço inox

OPCIONAIS:

- Rodízios
- Outras cores para acabamento interior e exterior

SERVE-OVER COUNTERS

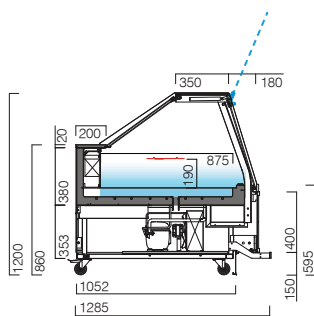
- Model for SEAFOOD
- Frozen seafood version
- Integral compressor unit
- Static and piped deck cooling
- Large deck capacity: 88cm
- LED lighting
- Frontal glass hinges forward
- Internal finish as Stainless Steel

OPTIONAL EXTRAS:

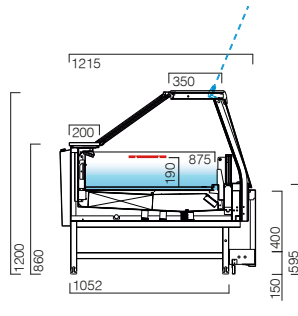
- Castors
- Optional factory fit colours for

FUTURO

versões & dados técnicos range & technical data
versions & donnés techniques | versiones & datos técnicos



VF ES M VICH 3M1
marisco & peixe
seafood
fruits de mer & poisson
marisco & pescado



VF NEG 3L1
congelados
frozen seafood
fruits de mer & poisson surgelés
marisco & pescado congelado

Dados técnicos Technical data Donnés techniques Datos técnicos	VF ES M VICH 3M1 / VF NEG 3L1				
Comprimento sem laterais Longueur sans joues Length without ends Ancho sin laterales	mm	1250	1562	1875	2500
TDA - Superfície de exposição Display area Surface d'exposition Superficie exposición	m ²	0,98/ 0,87	1,22/ 1,09	1,47/ 1,30	1,74
Potência frigorífica(*) Refrigeration power Puissance frigorifique Potencia frigorífica	W	625/ 937	781/ 1172	937/ 1406	1875
Potência nominal máxima 230V~/50Hz Rated power Puissance nominale Potencia nominal	W	595/ 1144	767/ 1456	790/ 1804	2450
Temp. de func. (T. Amb.= 25°C H.R.= 60%) Working temp. Temp. de fonctionnement Temp. de funcionamiento	°C	0 - 4/ -20 -18	0 - 4/ -20 -18	0 - 4/ -20 -18	-20 -18

(*) T. Evap. -10°C / T. Cond. +45°C | T. Evap. -30°C / T. Cond. +45°C (VF NEG)



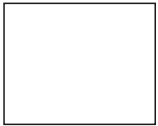


versão p/ congelados
frozen seafood version

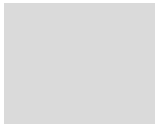




acabamentos finishes
finitions | acabados



RAL 9003



RAL 7035



RAL 7012



RAL 3000



RAL 5014

JORDAO COOLING SYSTEMS®

Parque Industrial, Pav. E1
4805-661 Ponte, Guimarães - Portugal
tel.: +351.253 470 700 - fax: +351.253 470 750
e-mail: geral@jordao.com - www.jordao.com



Obrigado pelo seu interesse nos nossos produtos; certifique-se de que esta informação é atual e válida.

Os dados apresentados nesta brochura poderão sofrer alterações após a sua publicação em maio 2018. A JORDÃO ressalva modificações na construção, formato, aspeto e características técnicas dos seus equipamentos, opcionais e acessórios. Possíveis alterações nas cores reproduzidas devem-se à técnica de impressão. As ilustrações contêm elementos opcionais e acessórios. Todos os dados relativos ao equipamento são fornecidos a título meramente indicativo, para obtenção de informação atualizada deve contactar os representantes oficiais da marca JORDAO COOLING SYSTEMS.

Thank you for your interest in our products. Please make sure this information is up-to-date and valid.

The data presented in this brochure may be changed after its publication in May 2018. JORDAO safeguards construction, shape, appearance and technical characteristics modifications of its equipments, options and accessories. Possible changes in the reproduction of the colours are due to printing technique. The illustrations have optional elements and accessories. All data concerning the equipment is provided as information merely. To obtain up-to-date information you should contact JORDAO COOLING SYSTEMS official representatives.

Merci bien de votre intérêt par nos produits; assurez-vous que cette information est mise à jour et valide.

Les données présentées dans cette brochure pourront souffrir des alterations après sa publication en mai 2018. La société JORDAO sous réserve des modifications dans sa construction, forme, apparence et caractéristiques techniques de ses équipements, optionnels et accessoires. Changements possibles dans la reproduction des couleurs dues à la technique d'impression. Les illustrations contiennent des éléments en option et accessoires. Toutes les données concernant l'équipement sont fournies à titre indicatif. Pour obtenir des informations actualisées, veuillez contacter les représentants officiels de la marque JORDAO COOLING SYSTEMS.

Gracias por su interés en nuestros productos; verifique que esta información está actualizada y es válida.

Los datos presentados en ese catálogo pueden sufrir alteraciones posteriormente a su publicación en Mayo 2018. JORDAO se reserva modificaciones en construcción, formato, aspecto y características técnicas de sus equipos, opciones y accesorios. Las posibles alteraciones en los colores reproducidos se deben a la técnica de impresión. Las ilustraciones contienen elementos opcionales y accesorios. Todos los datos relativos al equipamiento son meramente orientativos, para obtener información actualizada debe contactar los representantes oficiales de la marca JORDAO COOLING SYSTEMS.