



WCC Calypso 06

EN | STANDARD FITTINGS

- integral condensing unit with R290
- fan assisted refrigeration
- 2 rows of adjustable shelves
- price rail
- electronic control panel
- natural defrosting
- automatic vaporization of condensate
- solar thermometer
- full transparent display area
- metal bumper
- multiplexable with kit

* remote version equipment available in Customer Service Office

PL | WYPOSAŻENIE STANDARDOWE

- agregat wbudowany z R290
- chłodzenie dynamiczne
- 2 rzędy regulowanych półek
- listwy cenowe
- sterownik elektroniczny
- odmrażanie naturalne
- automatyczne odparowanie skroplin
- termometr słoneczny
- pełna transparentność powierzchni ekspozycyjnej
- odbojnik metalowy
- możliwość łączenia w ciągi

* wyposażenie wersji remote dostępne w Biurze Obsługi Klienta

STANDARD COLOURS KOLORYSTYKA STANDARDOWA

RAL 9003, RAL 3000, RAL 6029, RAL 1021,
RAL 5010, RAL 7004, RAL 7015, RAL 9005

plug-in agregat wew. remote agregat zew.

es SYSTEM K

USE | DO UŻYTKU

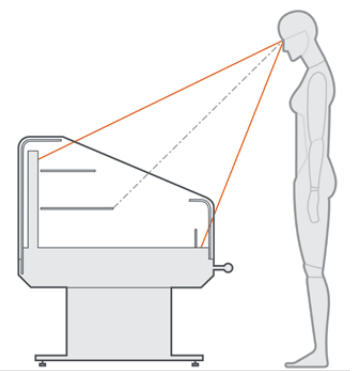


DISPLAY | EKSPOZYCJA

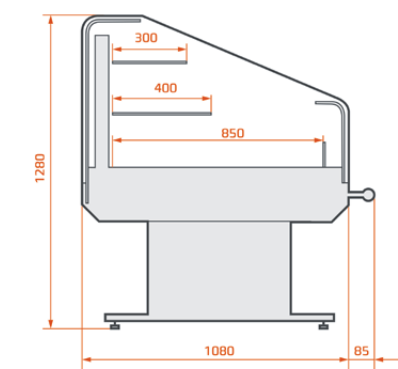


ADVANTAGES | ZALETY

- multiplexable system modułowy
- easy system of servicing and maintenance łatwa w eksploatacji i konserwacji
- full transparent and maximum visibility pełna transparentność i maksymalna widoczność towaru
- movable exposition surface pochylana ekspozycja



DIMENSIONS | WYMIARY



CALYPSO 06	mm	mm	dm ³	°C	⚡	
1,25	1 250	1 280	235	R290*	3M1 / 0 ÷ +5	230 V/ 50 Hz

* other refrigerants upon request